

# 重要通知

## 2018 第 21 届中国国际焙烤展览会

### 布、撤展交通方案

致各位展商、搭建商：

接展会举办地上海新国际博览中心辖区的交警支队会议通知，为确保展馆周边道路的通畅，避免大型展会的货运车辆打扰周边居民的日常生活，治理该区域长期以来的“脏乱差”公共环境，从本届展会开始布、撤展时间段内所有货运车辆必须持有时段性《车辆轮候证》，按指定时间进入新国际博览中心内部停车场，其他时间将不允许进入新国际博览中心的周边区域（指“杨高中路—罗山路—龙阳路—浦建路—杨高南路”围合区域），区域内道路也不能泊车等候，否则交警将按交通违章处理。

为遵守此项交管新规，同时确保进、撤馆的顺利进行，主办方与政府相关部门、展馆管理层磋商后，提供以下几项服务，以减轻新规带来的不便和压力。

#### 一、进馆

1. 各展商填写以下货车到达相关信息表格，并于 **4月22日前**将表格回传致展会主场运输单位（上海长陆物流有限公司）。

展商名称	展位号	预进馆日期	预进馆车辆数量	联系人	联系方式

**注：《车辆轮候证》一车一证，遗失不补，为避免由于《车辆轮候证》未及时发放到各展商处而造成布展车辆无法进入新国际博览中心内部停车场，请展商认真填写该表格，尤其是联系人和联系方式，以保证《车辆轮候证》的有效使用。**

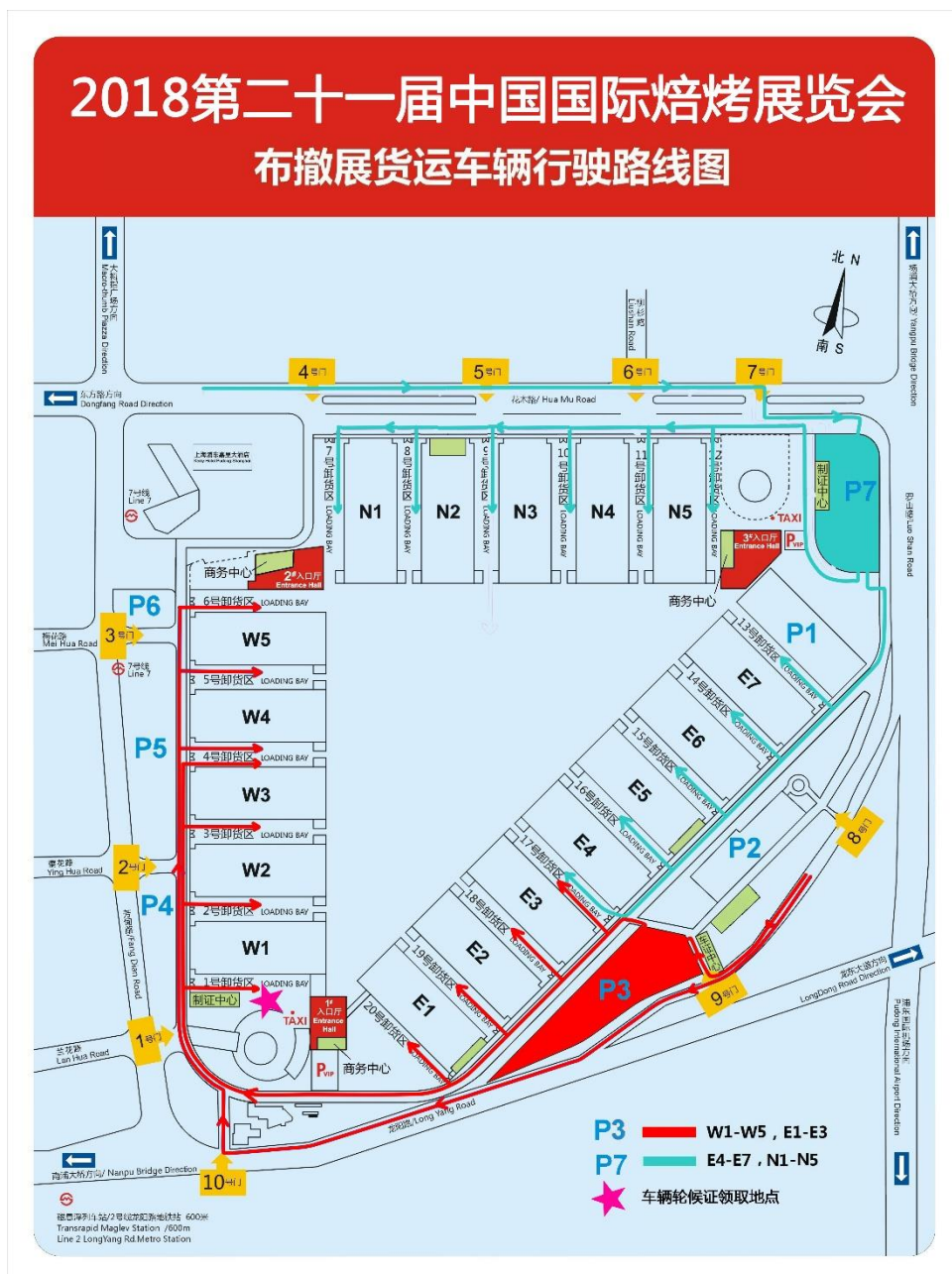
展商根据各自展馆对应的联系人，回传表格致上海长陆物流有限公司

- ①：W1-W2、E1-E2、L6-L7                      联系人：俞瑾    1861 6924 529
- ②：W4-W5    联系人：蔡德发 1380 1962 197
- ③：W3、E3-E7、N1-N4、L1、L9              联系人：陈贤芳 1390 1804 268
- ④：N5    联系人：熊亮    1861 6335 511
- ⑤：公司传真：021-66308313                  公司电话：021-60940601

2. **车辆务必按照车证上的时间段**，进入新国际博览中心内部停车场等候进馆。车辆线路详见附图。未在规定时间内到达的车辆，将无法进入停车场，也无法在周边道路排队等候。车辆如在道路上违停等候，将被交警处以扣 3 分，罚款 200 元的处罚。

5月4日—5月5日（每天 9:00—17:00）在新国际博览中心南广场制证中心旁设立《车辆轮候证》发放点，展商凭“**展商报到凭证**”领取《车辆轮候证》。每一批车证均按照

先到先得的原则发放，发完为止。车证发放点详见附图。



5月6日 布展时间 13:00—19:00

- ①第一批证：凌晨 2:00—上午 7:00（P3/P7 各 200 张，共 400 张）
- ②第二批证：上午 9:30—下午 13:30（P3/P7 各 100 张，共 200 张）
- ③第三批证：下午 13:30—下午 16:30（P3/P7 各 200 张，共 400 张）

5月7日 布展时间 9:00—21:00

- ①不分批次：货运车辆除 7:00—9:30、16:30—18:30 不得驶入新国际周边区域外，其余时间均可驶入（P3/P7 各 300 张，共 600 张）

5月8日 布展时间 9:00—22:00

- ①第一批证：前一日 22:00—上午 7:00（P3/P7 各 200 张，共 400 张）
- ②第二批证：上午 9:00—下午 16:30（P3/P7 各 300 张，共 600 张）
- ③第三批证：下午 18:30 以后（P3/P7 各 100 张，共 200 张）

## 二、 撤馆

1. 5月12日撤馆的《车辆轮候证》由主办统一安排后，5月8日下午在主场运输的各服务点发放。展商根据展位号至相应服务点领取。详见附图。

服务点 1: W1-W2、E1-E2、L6-L7

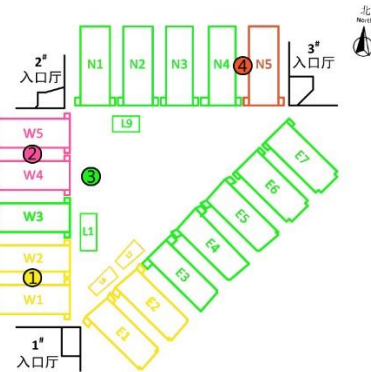
服务点 2: W4-W5

服务点 3: W3、E3-E7、N1-N4、L1、L9

服务点 4: N5

### 服务点示意图

- ① 一号服务台 (W1-W2、E1-E2、L6-L7)
- ② 二号服务台 (W4, W5)
- ③ 三号服务台 (W3、E3-E7、N1-N4、L1、L9)
- ④ 四号服务台 (N5)



2. 搭建商拆除展位结构，需在5月12日的18:00以后进行，方便展商的展品先离开展馆。如发现搭建商在18:00之前推倒结构的，主场将扣除搭建商的展台押金。
3. **事先接到本通知的展商有义务有责任通知到您的搭建商和其他相关运输商此项规定，以免影响到您的展出工作。**

5月12日 撤展时间 14:00—22:00

- ①第一批证：前一日 22:00—上午 7:00 (P3\P7 各 200 张，共 400 张)
  - ②第二批证：上午 9:30—下午 14:00 (P3\P7 各 100 张，共 200 张)
  - ③第三批证：下午 14:00—下午 16:30 (P3\P7 各 150 张，共 300 张)
  - ④第四批证：晚上 18:30—晚上 19:00 (P3\P7 各 400 张，共 800 张)
- 原则上搭建商的车辆只能使用第四批次的《车辆轮候证》**

为达到新国际博览中心周边长期的和谐交通环境，感谢您的理解和支持，也请您展后提出宝贵意见和建议，帮助解决这一难题。为此给您带来的不便，敬请谅解。

中国焙烤食品糖制品工业协会  
北京贝克瑞会展服务有限责任公司